

# VELA 2

V2.



Lampada in alluminio anodizzato decorato completa di diffusore satinato a pressione, supporti laterali e sorgente LED con elevato rapporto Lumen/Watt. Ampia disponibilità di accessori integrabili a bordo profilo. Adatta per illuminazione primaria residenziale ed illuminotecnica in genere. Montaggio con clip a scomparsa.

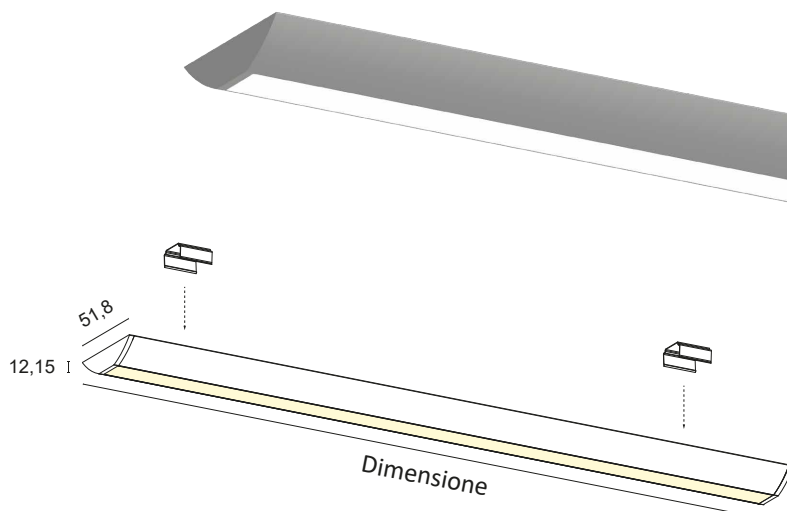
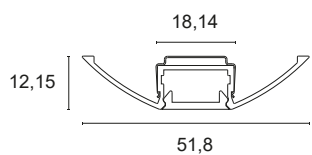
Alimentazione in tensione costante 24Vdc

Collegamento in parallelo, cavo cm 50

Alimentatori in tensione costante pag. 237

Accessori per dimmerazione pag. 249

 **PRODOTTO IN ITALIA**



CODICI BASE

**V2.**

FINITURE

- 1** Bianco
  - 2** Nero opaco
  - 7** Alluminio satinato
- \*Altre finiture su richiesta.

SUPPORTI LATERALI

- 1** Bianco
- 2** Nero opaco
- 7** Alluminio satinato

SUPPORTI LATERALI + TOUCH

- 1T** Bianco
- 2T** Nero opaco
- 7T** Alluminio satinato

SUPPORTI LATERALI + SENSOR

- 1S** Bianco
- 2S** Nero opaco
- 7S** Alluminio satinato

DIMENSIONE

- A** 300mm
- B** 450mm
- C** 500mm
- D** 600mm
- E** 700mm
- F** 800mm
- G** 900mm
- H** 1000mm
- I** 1200mm
- J** 1300mm
- K** 1400mm
- L** 1500mm
- M** 1800mm
- N** 2000mm
- O** 2300mm
- P** 2500mm
- Q** 2800mm
- R** 3000mm

COLORE LED

- BN** 4000K
- BC** 3000K
- CC** 2700K

\*Strip disponibili anche colorate, Bianco dinamico, RGB e RGBW.

POTENZA

- |           |         |          |          |       |        |   |
|-----------|---------|----------|----------|-------|--------|---|
| <b>E</b>  | 16,8W/m | 2000Lm/m | 140LED/m | S2835 | CRI>85 |  |
| <b>E+</b> | 16,8W/m | 2000Lm/m | 140LED/m | S2835 | CRI>90 |  |
| <b>F</b>  | 20,2W/m | 2500Lm/m | 168LED/m | S2835 | CRI>85 |  |
| <b>F+</b> | 20,2W/m | 2500Lm/m | 168LED/m | S2835 | CRI>90 |  |
| <b>G</b>  | 25W/m   | 3500Lm/m | 160LED/m | S2835 | CRI>80 |  |
| <b>L+</b> | 28W/m   | 3500Lm/m | 160LED/m | S2835 | CRI>90 |  |
| <b>H</b>  | 30W/m   | 4500Lm/m | 240LED/m | S2835 | CRI>80 |  |

\*Classe energetica riferita alla sorgente luminosa

DIFFUSORE

- S** SATINATO

Esempio di codifica:

VELA 2 + Bianco + Supporti laterali bianco + 1000mm + 3000K + 25W/m CRI>80 + Diffusore satinato = Codice: V2.11HBCGS